

50anni
caldaie di qualità

MESCOI
CALDAIE DAL 1962



Kompakta

Gruppi termici a pellet

Pellet units

Groupes thermiques à
granulés de bois



Kompakta

GRUPPI TERMICI A PELLETT
PELLET UNITS
GROUPES THERMIQUES À GRANULÉS DE BOIS



- ✓ **BRUCIATORE AUTOPULENTE INNOVATIVO**
Innovative self-cleaning burner
Brûleur autonettoyant innovant
- ✓ **IL SERBATOIO PELLETT PIÙ CAPIENTE DELLA CATEGORIA**
The largest pellet tank in its class
Le plus grand réservoir à pellet de sa catégorie
- ✓ **CARICA FRONTALE DEL PELLETT FACILITATA**
Easy-access front pellet loading
Remplissage frontal facilité des pellets
- ✓ **MODULAZIONE AUTOMATICA SU 7 LIVELLI**
Modulation automatique sur 7 niveaux
Automatic modulation across 7 levels
- ✓ **CLASSE 5 (UNI EN303-5:2012)**
CLASS 5 (UNI EN303-5:2012)
CLASSE 5 (UNI EN303-5:2012)
- ✓ **FACILE GESTIONE E RIDOTTA MANUTENZIONE**
Front access to controls
Facile à gérer et à entretien minimal
- ✓ **ACCESSO FRONTALE PER CONTROLLI**
Automatic heat exchanger cleaning
Accès frontal pour contrôles
- ✓ **PULIZIA SCAMBIATORI AUTOMATICA (0pz.)**
Automatic heat exchanger cleaning (Opt.)
Nettoyage automatique des échangeurs (Opt.)
- ✓ **COMPLETA DI CIRCUITO IDRAULICO/SICUREZZE**
Complete with hydraulic circuit/safety devices
Fournie avec circuit hydraulique/sécurité
- ✓ **INSTALLAZIONE ESTREMAMENTE SEMPLICE**
Extremely simple installation
Installation extrêmement simple
- ✓ **FUNZIONE ESTATE/INVERNO**
Summer/winter function
Fonction été/hiver



Conforme norma EN 303-5 - CLASSE 5
Complies with EN 303-5 - CLASS 5
Conforme à la norme EN 303-5 - CLASSE 5



RAPIDA PULIZIA SCAMBIATORI
EASY EXCHANGER CLEANING
NETTOYAGE ÉCHANGEURS FACILE



AMPIO SERBATOIO PELLETTA CON CARICO FRONTALE
LARGE PELLETTA HOPPER
GRAND RÉSERVOIR À GRANULÉS DE BOIS



QUADRO COMANDI EVOLUTO
ADVANCED CONTROL PANEL
TABLEAU DE COMMANDES DE
TECHNOLOGIE AVANCÉE



CONTROLLO REMOTO WI-FI
CON APP 4HEAT (Opzionale)
WI-FI REMOTE CONTROL WITH
4HEAT APP (Optional)
CONTRÔLE À DISTANCE WI-FI
AVEC APP 4HEAT (Opptionnel)

**Molto più di una caldaia a pellet,
è un gruppo termico completo,
pronto per l'installazione.**

I nuovi gruppi termici serie Kompakta rappresentano una perfetta soluzione per tutte le abitazioni prive di un vero e proprio locale tecnico o centrale termica, inserendosi ottimamente in un qualsiasi locale di servizio, quale una lavanderia, uno sgabuzzino, ecc...

Il serbatoio pellet con **capacità oltre 90-190 kg** garantisce una ampia autonomia. **Il più grande della categoria.** Con il serbatoio aggiuntivo si possono raggiungere 190-365 kg.

Ispesione e carico pellet frontali per la massima facilità di gestione.

**Much more than a pellet boiler,
it is a complete unit,
ready to be installed.**

The new heating units of the Kompakta Series are the perfect solution for all homes that do not have a separate boiler room, because they fit perfectly into any utility room, such as a laundry, a closet, etc...

The pellet hopper **holds more than 90-190 kg** of pellets and provides outstanding autonomy. **The greatest of his category.** With the additional hopper the system can hold up to 190-365 kg of pellets.

Pellet loading and inspection are in front for the easiest boiler's handling.

Bien plus qu'une chaudière à granulés, il s'agit d'un groupe thermique complet, prêt à être installé.

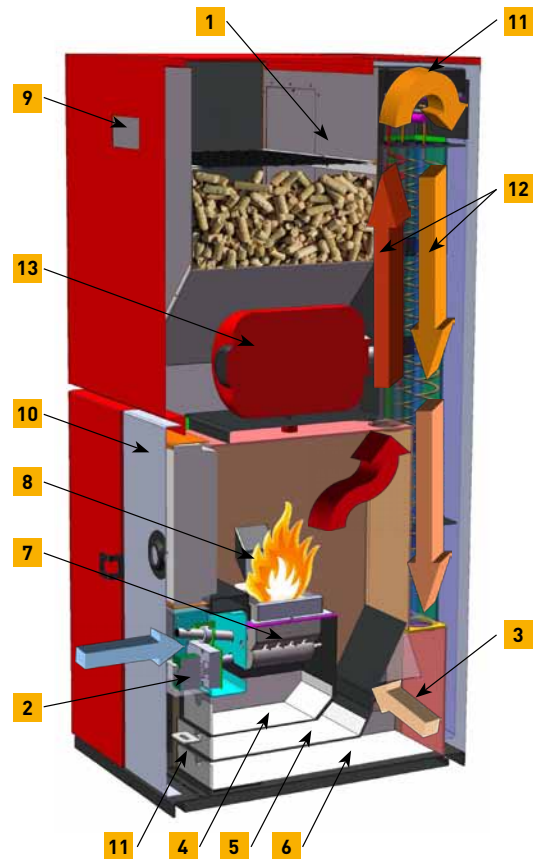
Les nouveaux groupes thermiques de la série Kompakta représentent une parfaite solution pour toutes les maisons privées d'un local technique spécifique ou d'une centrale thermique, puisqu'ils s'insèrent parfaitement dans n'importe quelle pièce de service, telle qu'une buanderie, un débarras, etc...

Le réservoir à granulés de bois avec une **capacité supérieure à 90-190 kg** garantit une grande autonomie. **Le plus grand de la catégorie.** Avec le réservoir supplémentaire, il est possible d'atteindre 190-365 kg.

Contrôle et chargement du granulés frontal pour facilité ou maximum la gestion.

LEGENDA / LEGEND / LÉGENDE

- | | |
|---|---|
| 1 Deposito pellet
Pellet hopper
Réservoir à granulés de bois | 7 Bruciatore autopulente
Self-cleaning burner
Brûleur autonettoyant |
| 2 Motore auto-pulizia
Self cleaning motor
Moteur auto-nettoyage | 8 Ingresso pellet
Pellet inlet
Entrée des granulés de bois |
| 3 Uscita fumi
Smoke outlet
Sortie des fumées | 9 Quadro comandi
Control panel
Tableau de commandes |
| 4 Cassetto cenere bruciatore
Burner ash box
Tiroir à cendres du brûleur | 10 Porta focolare
Furnace door
Porte du foyer |
| 5 Cassetto cenere focolare
Furnace ash box
Tiroir à cendres du foyer | 11 Ispesione superiore ed inferiore
Upper and lower inspection
Regard supérieur et inférieur |
| 6 Cassetto cenere condotti fumo
Smoke ducts ash box
Tiroir à cendres du conduits fumée | 12 Condotto fumo
Smoke ducts
Conduits de fumée |
| | 13 Vaso d'espansione
Expansion vessel
Vase à expansion |



Il sistema intelligente

THE SMART SYSTEM
LE SYSTÈME INTELLIGENT



CAMPO MODULAZIONE

1÷7



DETRAZIONI
FISCALI



100%
MADE IN
ITALY



Sfruttare il pellet al 100% anche dove gli spazi sono ristretti.

Il funzionamento completamente automatico è controllato dalla centralina elettronica, la quale permette di utilizzare fino a 7 livelli di potenza, mantenendo alto rendimento e basse emissioni.

Questo efficace funzionamento modulante permette di sfruttare la potenza minima, riducendo al massimo il numero di accensioni e spegnimenti.

La **centralina** dispone inoltre della gestione per la precedenza alla produzione di ACQUA CALDA SANITARIA, da effettuarsi per mezzo di un bollitore esterno.

COMBUSTIONE SEMPRE EFFICIENTE GRAZIE AL BRUCIATORE AUTO-PULENTE

PULIZIA AUTOMATICA DELLO SCAMBIATORE (OPT.)

INTERFACCIABILE CON ALTRI GENERATORI ESTERNI

Exploiting pellet 100%, even in narrow spaces

Fully automatic operation is controlled by the control unit, which can use up to 7 power levels while maintaining high efficiency and low emissions.

This effective modulating system allows you to exploit the minimum power, minimizing the number of ON/OFF cycles.

The **unit** also has a priority management system for the production of HOT DOMESTIC WATER, which is performed by an external boiler.

EFFICIENT COMBUSTION AT ALL TIMES THANKS TO SELF-CLEANING BURNER

EXCHANGER AUTOMATIC CLEANING (OPT.)

DESIGNED FOR CONNECTION TO OTHER EXTERNAL GENERATORS

Exploiter les granulés de bois à 100%, même là où l'espace est restreint

Le fonctionnement entièrement automatique est contrôlé par la centrale électronique, qui permet d'utiliser jusqu'à 7 niveaux de puissance, tout en maintenant un rendement élevé et des émissions à bas niveau.

Ce fonctionnement efficace modulant permet d'exploiter la puissance minimale, en réduisant au maximum le nombre d'allumages et d'extinctions.

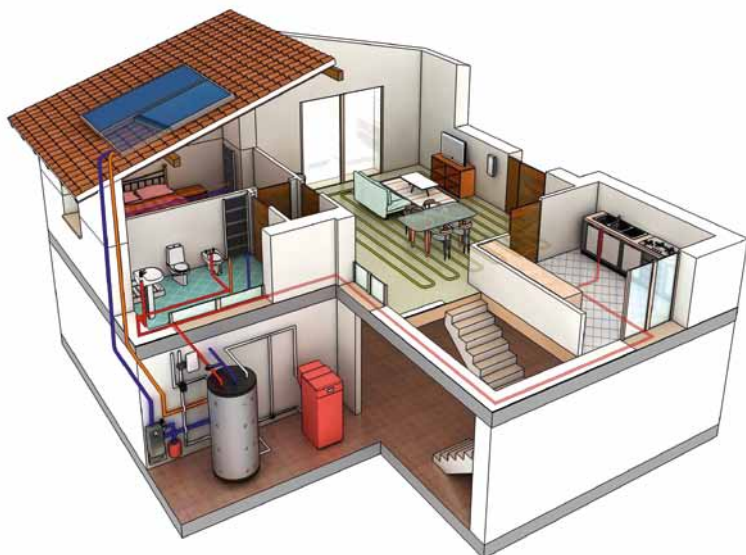
La **centrale** dispose en outre de la gestion pour la priorité à la production d'EAU CHAUDE SANITAIRE, réalisée au moyen d'un ballon externe.

COMBUSTION TOUJOURS EFFICACE GRÂCE AU BRÛLEUR AUTO-NETTOYANT

NETTOYAGE AUTOMATIQUE ÉCHANGEURS (OPT.)

PEUT ÊTRE RELIÉE À D'AUTRES GÉNÉRATEURS EXTÉRIEURS

FOTO A SOLO SCOPO DIMOSTRATIVO
DEMONSTRATIVE PHOTO ONLY
PHOTO AYANT LE SEUL BUT DE
DÉMONSTRATION



CALDAIA KCB
KCB BOILER
CHAUDIÈRE KCB



CALDAIA KCB + SERBATOIO AGGIUNTIVO
KCB BOILER + ADDITIONAL HOPPER
CHAUDIÈRE KCB + RÉSERVOIR SUPPLÉMENTAIRE



Caratteristiche tecniche

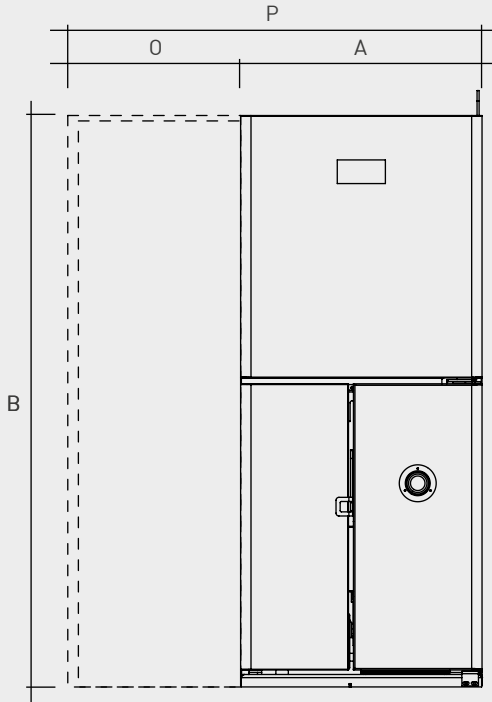
TECHNICAL DATA
CARACTÉRISTIQUES TECHNIQUES



		KCB 16**	KCB 19	KCB 25	KCB 32 NEW***	
Portata termica nominale [Potenza al focolaio Q ^B con pellet 5,0 kWh/kg] Nominal input power [with 5,0 kWh/kg pellet] / Débit calorifique nominal (Puissance au foyer Q ^B avec granulés 5,0 kWh/kg)	kW	15,91	18,71	24,95	31,32	
Potenza termica nominale resa Q ^N / Nominal output power / Pouvoir calorifique nominal rendu Q ^N	kW	14,62	16,88	23,00	28,90	
Portata termica minima in ingresso / Minimum input power / Débit calorifique minimum à l'entrée	kW	4,95	6,20	7,19	9,47	
Potenza termica minima resa all'acqua Q ^{min} Minimum output power to water / Puissance thermique réduite effective à l'eau	kW	4,37	5,07	6,33	8,32	
Rendimento Utile Medio alla potenza termica nominale Middle Efficiency at nominal power / Rendement puissance thermique nominale		91,89 %	91,95 %	92,11 %	92,27 %	
Rendimento Utile Medio alla potenza termica minima Middle Efficiency at minimum power / Rendement puissance thermique minimale		88,39 %	88,33 %	88,17 %	87,94 %	
Classe della caldaia [EN 303-5] / Boiler's class / Classe de la chaudière		5	5	5	5	
Classe di efficienza energetica / Energy efficiency class / Classe d'efficacité énergétique		A+	A+	A+	A+	
Classe ambientale		2 stelle	2 stelle	2 stelle	2 stelle	
Sistema di auto-pulizia del bruciatore / Self cleaning burner / Brûleur Auto-nettoyant		Sì Yes Oui				
Tipo di combustibile [C1 - Pellet di legno EN 14961-2] Type of fuel [C1 - Wood pellets EN 14961-2] / Type de combustible [C1 - Granulés de bois EN 14961-2]	Ø mm	6	6	6	6	
Tenore di umidità massimo del pellet di legno Wood pellet max. moisture content / Teneur en humidité maxi du combustible	%	6,5	6,5	6,5	6,5	
Certificazione pellet richiesta / Pellet's certification / Certification des granulés		EN PLUS A1 / DIN PLUS / ÖNORM M7135				
Consumo pellet min / max (con pellet 5,0 kWh/kg) Pellet consumption min/max (with 5,0 kWh/kg pellet) Consommation granulés mini/maxi (avec granulés 5,0 kWh/kg)	Kg/h	1,0 - 3,2	1,2 - 3,75	1,5 - 5,0	1,9 - 6,3	
Capacità serbatoio pellet Pellet's hopper capacity / Capacité réservoir granulés		Standard + 145 l (Opt.) + 270 l (Opt.)	145 (~ 95) 290 (~ 190) 290 (~ 190)	296 (~ 190) -566 (~ 365)	296 (~ 190) -566 (~ 365)	
Temperatura fumi potenza termica nominale Smoke temperature at nominal power / Température fumées puissance thermique effective	°C	90,3	91,8	98,87	99,6	
Temperatura fumi potenza termica minima Smoke temperature at minimum power / Température fumées puissance thermique réduite	°C	57,3	57,9	61,48	61,9	
Portata fumi alla potenza termica nominale Smoke flow rate at nominal power / Débit massique des fumées à la puissance nominale	kg/s	0,0088	0,0098	0,0124	0,0150	
Portata fumi alla potenza termica nominale minima Smoke flow rate at nominal min. power / Débit massique des fumées à la puissance nominale mini	kg/s	0,0056	0,0060	0,0070	0,0080	
Tipologia di funzionamento / Kind of operation / Type de fonctionnement		Aspirata Aspirated Aspiré				
Raccordo fumi / Smoke outlet / Raccord fumées	mm	Ø 80	Ø 80	Ø 80	Ø 80	
Condotto fumi / Smoke pipe / Conduit de fumée	mm	Ø 120	Ø 120	Ø 130	Ø 150	
Canna fumaria minima (indicativo, vedi UNI EN 13384) / Chimney [see EN 13384] / Cheminée [consultez EN 13384]	mm	Ø 120	Ø 130	Ø 150	Ø 150	
Depressione minima al camino / Minimum stack draught / Dépression mini à la cheminée	mbar	0,14 (14 Pa)	0,14 (14 Pa)	0,125 (13 Pa)	0,125 (13 Pa)	
Contenuto acqua caldaia / Boiler's water content / Quantité d'eau dans la chaudière	l	45	45	72	72	
Perdita di carico lato acqua / Load loss on water side / Perte de charge d'eau	mbar			1,8 (18 mm H ₂ O)		
Massima pressione idrica di esercizio ammessa Max working pressure / Pression hydraulique maximale d'exercice admise	bar	2,5	2,5	2,5	2,5	
Temperatura minima di ritorno in caldaia Minimum return temperature to boiler / Temp. minimum retour chaudière	°C	60	60	60	60	
Volume vaso d'espansione integrato in caldaia Volume integrated expansion vessel / Volume vase à expansion intégré dans la chaudière	l	8	8	8	8	
Campo di regolazione termostato di regolazione Thermostat control setting range / Plage de réglage du thermostat eau chaudière	°C	60 ÷ 87	60 ÷ 87	60 ÷ 87	60 ÷ 87	
Potenza elettrica nominale media (Potenza Pompa impianto integrata*) Average nominal electrical power (Including system pump power*) Puissance électrique nominale moyenne (Puissance pompe de système intégré*)	accensione / ignition / allumage medium min. Stand-by	W	350 + 45* 70 + 45* 60 + 45* 7 + 45*	350 + 45* 70 + 45* 60 + 45* 7 + 45*	367 + 45* 86 + 45* 76 + 45* 7 + 45*	367 + 45* 86 + 45* 76 + 45* 7 + 45*
Collegamento Elettrico / Electrical connections / Alimentation électrique		230 V / 4 A / 50 Hz				
Massa a vuoto / Weight (empty unit) / Masse à vide	Kg	220	220	325	325	
Dimensioni di ingombro L x P x h / Overall dimensions / Encombrement L x P x h	mm	580 x 650 x 1380	580 x 650 x 1380	660 x 927 x 1537	660 x 927 x 1537	

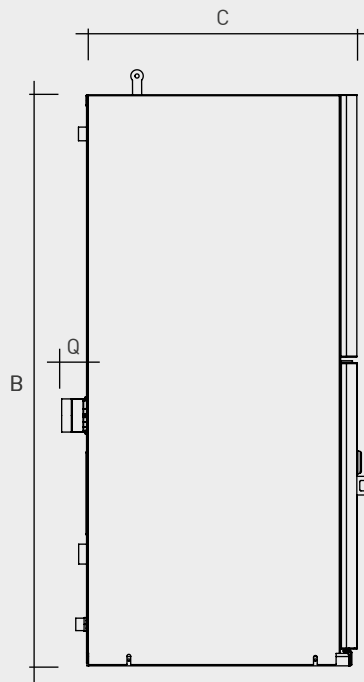
** Testing: N. 140401262/C-103 del 19.12.2014 - KIWA ITALIA SPA *** Testing: N. 150080101/C-104 del 19.12.2014 - KIWA ITALIA SPA

VISTA FRONTALE
FRONT VIEW
VUE FRONTALE

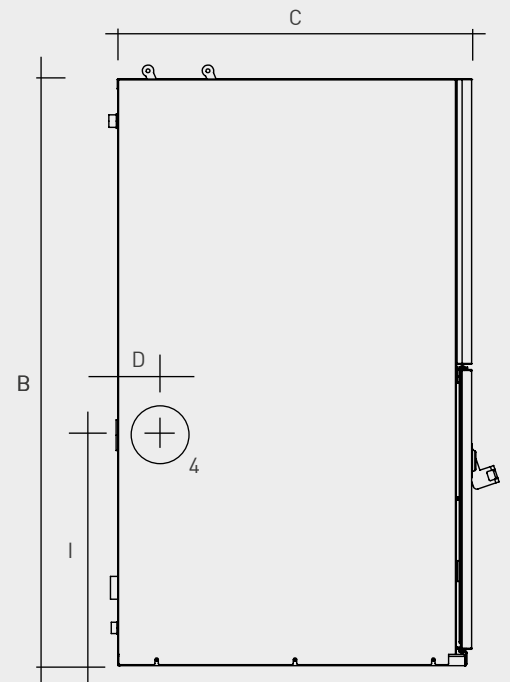


KCB 16 + 145 l
KCB 19 + 145 l
KCB 25 + 270 l
KCB 32 NEW + 270 l

VISTA LATERALE
SIDE VIEW
VUE LATÉRALE

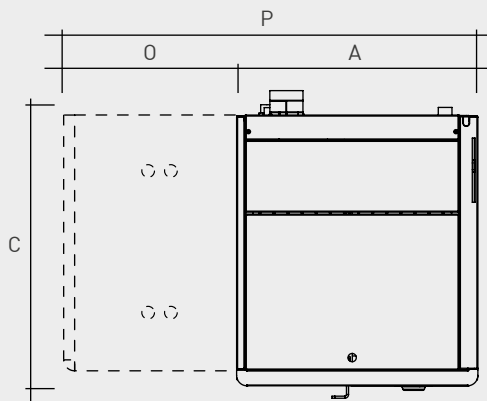


KCB 16
KCB 19



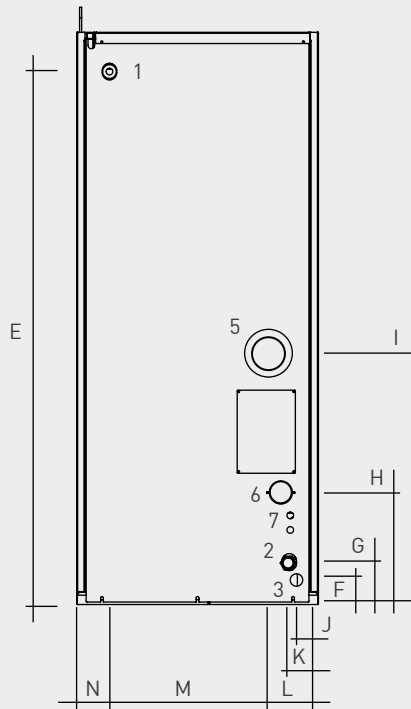
KCB 25
KCB 32 NEW

VISTA SUPERIORE
TOP VIEW
VUE D'EN HAUT

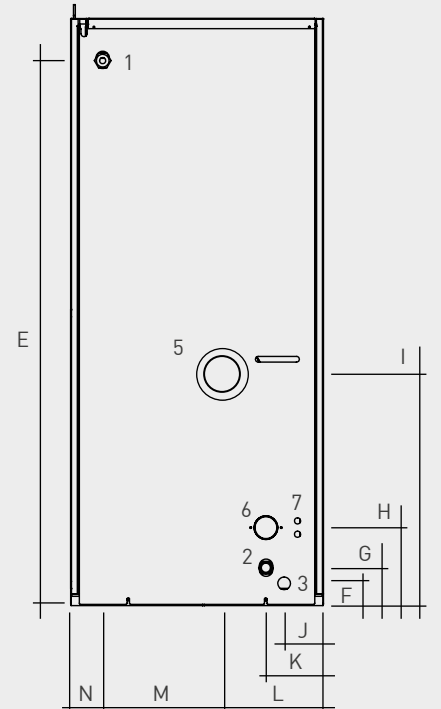


KCB 16 + 145 l
KCB 19 + 145 l
KCB 25 + 270 l
KCB 32 NEW + 270 l

VISTA POSTERIORE
REAR VIEW
VUE DE DERRIÈRE



KCB 16
KCB 19



KCB 25
KCB 32 NEW

MOD.	A	B	C	D	E	F	G	H	I	J	K	L	M	N	O	P	Q
KCB 16 KCB 19	585	1380	650	-	1285	60	100	270	604	53	73	120	383	80	415	1000	60
KCB 25 KCB 32 NEW	664	1538	930	110	1427	58	94	204	604	103	150	264	314	84	486	1150	-

Misure espresse in mm / Dimensions in mm / Mesures exprimées en mm

NOTA D'INSTALLAZIONE: Mantenere 80 cm di spazio libero sopra la caldaia.

INSTALLATION NOTE: Keep 80 cm free space above the boiler.

NOTE D'INSTALLATION: Gardez un espace libre de 80 cm au-dessus de la chaudière.



Misure/dati tecnici

DIMENSIONS / TECHNICAL DATA
MESURES / DONNÉES TECHNIQUES

RIF. POS.	DESCRIZIONE TECNICA TECHNICAL DESCRIPTION DESCRIPTION TECHNIQUE	KCB 16	KCB 19	KCB 25	KCB 32 NEW
1.	Andata impianto System supply / Système d'alimentation	Ø 1" M	1" M	1" M	1" M
2.	Ritorno impianto System return / Système de retour	Ø 1" M	1" M	1" M	1" M
3.	Scarico valvola di sicurezza tubo Safety drain / Évacuation soupape de sûreté	Ø 16x22 mm	16x22 mm	16x22 mm	16x22 mm
4.	Uscita fumi laterale Side smokes Outlet / Sortie des fumées latérale	Ø -	-	185 mm	185 mm
5.	Uscita fumi Smokes Outlet / Sortie des fumées	Ø 80 mm	80 mm	80 mm	80 mm
	Condotto fumi ** Smoke pipe ** / Conduit de fumées **	Ø 120 mm	120 mm	130 mm	150 mm
	Canna fumaria minima (indicativo, vedi UNI EN 13384) Chimney [see EN 13384] / Cheminée (consultez EN 13384)	Ø 120 mm	130 mm	150 mm	150 mm
6.	Tubo Ingresso aria Air Inlet Pipe / Tuyau Entrée d'air	Ø 45x48 mm	45x48 mm	57x60 mm	57x60 mm
7.	Predisposizione passaggio cavi elettrici Electrical cables pass available / Prédiposition passage fils électriques	Ø -	-	PG9	PG9
	Carico / Scarico Load-Unload / Chargement - Déchargement	Ø ½" M*	½" M*	½" M*	½" M*
	Predisposizione contenitore pellet supplementare 145 litri Additional 145 l pellet hopper available / Prédiposition réservoir granulés supplémentaire 145 l	Si Yes Oui	Si Yes Oui	No Non	No Non
	Predisposizione contenitore pellet supplementare 270 litri Additional 270 l pellet hopper available / Prédiposition réservoir granulés supplémentaire 270 l	No Non	No Non	Si Yes Oui	Si Yes Oui

LEGGENDA SIMBOLOGIA SYMBOLS LEGEND / LÉGENDE SYMBOLES

- ALTO RENDIMENTO
HIGH EFFICIENCY
RENDEMENT ÉLEVÉ
- RISCALDAMENTO
HEATING
CHAUFFAGE
- ACQUA CALDA SANITARIA
HOT DOMESTIC WATER
EAU CHAUDE SANITAIRE
- DISPLAY GRAFICO
GRAPHIC DISPLAY
AFFICHEUR GRAPHIQUE
- SERBATOIO AGGIUTIVO
ADDITIONAL TANK
RÉSEROIR ADDITIONNEL
- BRUCIATORE AUTOPULENTE
SELF-CLEANING BURNER
BRÛLEUR AUTONETTOYANT
- PROGRAMMABILE
PROGRAMMABLE
PROGRAMMABLE
- MODEM GSM (OPT.)
FUNZ. ESTATE/INVERNO
GSM MODEM (OPT.)
SUMMER/WINTER FUNCTION
MODEM GSM (OPT.)
FONCTION ÉTÉ/HIVER

* Raccordo interno alla caldaia / Fitting inside the boiler / Raccord à l'intérieur de la chaudière

** Il condotto fumi deve essere coibentato termicamente / The smokes pipe must be thermally insulated / Le conduit de fumées doit être isolé thermiquement

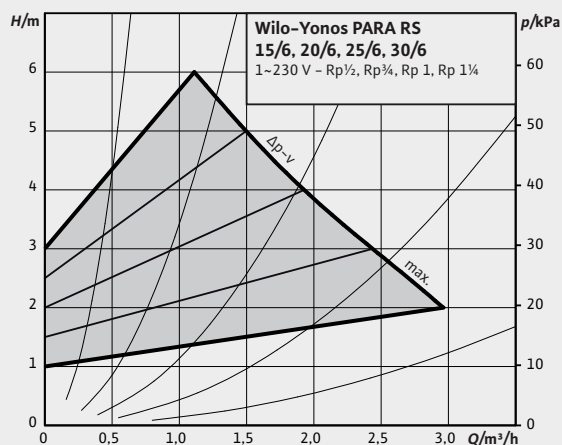
CURVA DEL CIRCOLATORE A BORDO MACCHINA

ON BOARD PUMP CURVE

COURBE DU CIRCLATEUR À L'INTÉRIEUR DE LA MACHINE

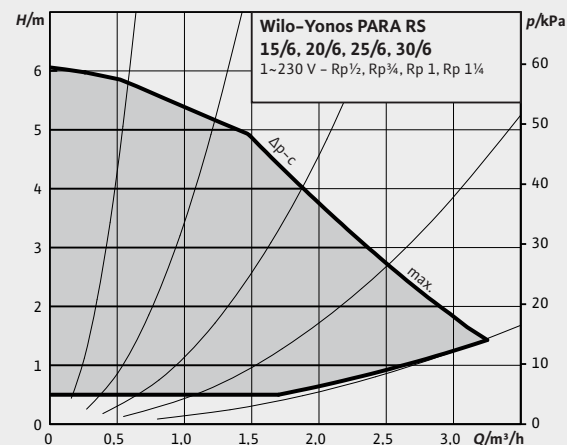
Wilco-Yonos PARA 15/6, 20/6, 25/6, 30/6

Δp-v (variable)



Wilco-Yonos PARA 15/6, 20/6, 25/6, 30/6

Δp-c (constant)



Nota: nell'ottica del miglioramento costante dei nostri prodotti, l'Azienda precisa che le caratteristiche estetiche e/o dimensionali, i dati tecnici e gli accessori possono essere soggetti a variazione anche senza preavviso.
Note: the product specifications may be changed without notice. / **Annotation:** dans le but d'une amélioration constante de ses produits, la société tient à préciser que les caractéristiques esthétiques, les dimensions, les données techniques et les accessoires pourraient subir des variations sans aucun préavis.

Kompakta ✓

La **caldaia** monoblocco
con la **maggiore autonomia.**

Contenitore pellet interno di
ben 145 lt per **KCB16/19** e
ben 295 lt per **KCB25/32**
in soli **60/66 cm** di **larghezza.**

THE MONOBLOC BOILER WITH THE MOST AUTONOMY

INTERNAL PELLET TANK WITH A GENEROUS **145-LITRE** CAPACITY FOR **KCB16/19**
AND A GENEROUS **295-LITRE** CAPACITY FOR **KCB25/32** IN A WIDTH OF JUST **60/66 cm.**

LA CHAUDIÈRE MONOBLOC AVEC LA MEILLEURE AUTONOMIE

RÉSERVOIR INTÉRIEUR À PELLET DE BIEN **145-LITRES** POUR **KCB16/19** ET BIEN
295-LITRES POUR **KCB25/32** POUR UNE LARGEUR DE JUSTE **60/66 cm.**



MESCOLI
CALDAIE DAL 1962

Via del Commercio, 285
41058 Vignola (MO) Italy
Tel. +39 059 772 733
Fax +39 059 772 080
info@mescolicaldaie.it
www.mescolicaldaie.it